

Блок управления опрыскивателем AGN CMU-01



**РУКОВОДСТВО
ПОЛЬЗОВАТЕЛЯ**

Содержание

Основные характеристики.....	4
Предупреждения.....	5
Комплектность поставки.....	6
Внешний вид устройства.....	6
Описание системы управления опрыскивателем.....	7
Установка устройства.....	9
Подключение устройства.....	10
Начало работы.....	11
Переключатель режима работы.....	12
Паспорт изделия.....	13

Основные характеристики БУО

Назначение устройства	Управление и контроль внесения жидких химических растворов в сельском хозяйстве
Функции	Управление главным клапаном Управление секционными клапанами в автоматическом и/или в ручном режимах (до 9 секций одновременно) Автоматическое управление расходом жидкости в зависимости от скорости движения техники и заданной нормы внесения Управление подсветкой форсунок опрыскивателя Автоматическое отдельное отключение до 9 гидравлических секций и 8 концевых форсунок с электронным управлением при заходе на обработанный участок
Материал корпуса	Алюминий
Класс защиты корпуса	IP66
Напряжение питания	12 В пост.
Рабочий диапазон температуры окружающей среды	-20...+70 °С
Климатические условия использования	УХЛ (умеренно-холодный климат)
Тип разъёмов	FQ
Совместимость с водораспределительным узлом	ARAG, GEO LINE 3-х ходовые клапаны (главный, пропорциональный, секционные)
Схема подключения главного клапана	двухпроводная
Схема подключения пропорционального клапана	двухпроводная
Поддержка управляемых форсунок	8 шт. (ток до 1 А)
Питание подсветки штанги	2 канала по 8 А
Габаритные размеры	250x150x57 мм
Вес	1050 г

ПРЕДУПРЕЖДЕНИЯ

Не оставляйте на длительное время включённым блок управления опрыскивателем в транспортном средстве с неработающим генератором.

Блок управления работает в широком диапазоне питающих напряжений, поэтому возможен выход из строя аккумуляторной батареи в результате глубокого разряда.

Категорически запрещается демонтаж аккумуляторной батареи транспортного средства или любое резкое, значительное снижение нагрузки на генератор при работающем двигателе (запуск от батареи другого транспортного средства при работающем генераторе).

В результате возникающих переходных процессов в генераторе высока вероятность выхода из строя электронных компонентов изделия (возникает значительный скачок напряжения на выходе генератора).

Запрещается открывать крышку блока управления опрыскивателем при включенном напряжении питания.

Попадание пыли и/или жидкости внутрь блока управления может привести к выходу его из строя.

Не подвергайте блок управления воздействию химических реагентов. Попадание жидкости, содержащей химические реагенты, на блок управления может привести к преждевременной коррозии его корпуса и разъемов, и, как следствие, к отказу прибора. Устанавливайте блок управления в максимально защищенном от протечек месте.

Комплектность поставки

Блок управления опрыскивателем (далее – БУО) AGN CMU-01 – 1 шт.

Кабель связи и питания AT5 – 1 шт.

Жгут связи и питания – 1 шт.

Жгут салонный – 1 шт.

Жгут основной – 1 шт.

Жгут дополнительный (опционально) – 1 шт.

Руководство пользователя – 1 шт.

Внешний вид БУО

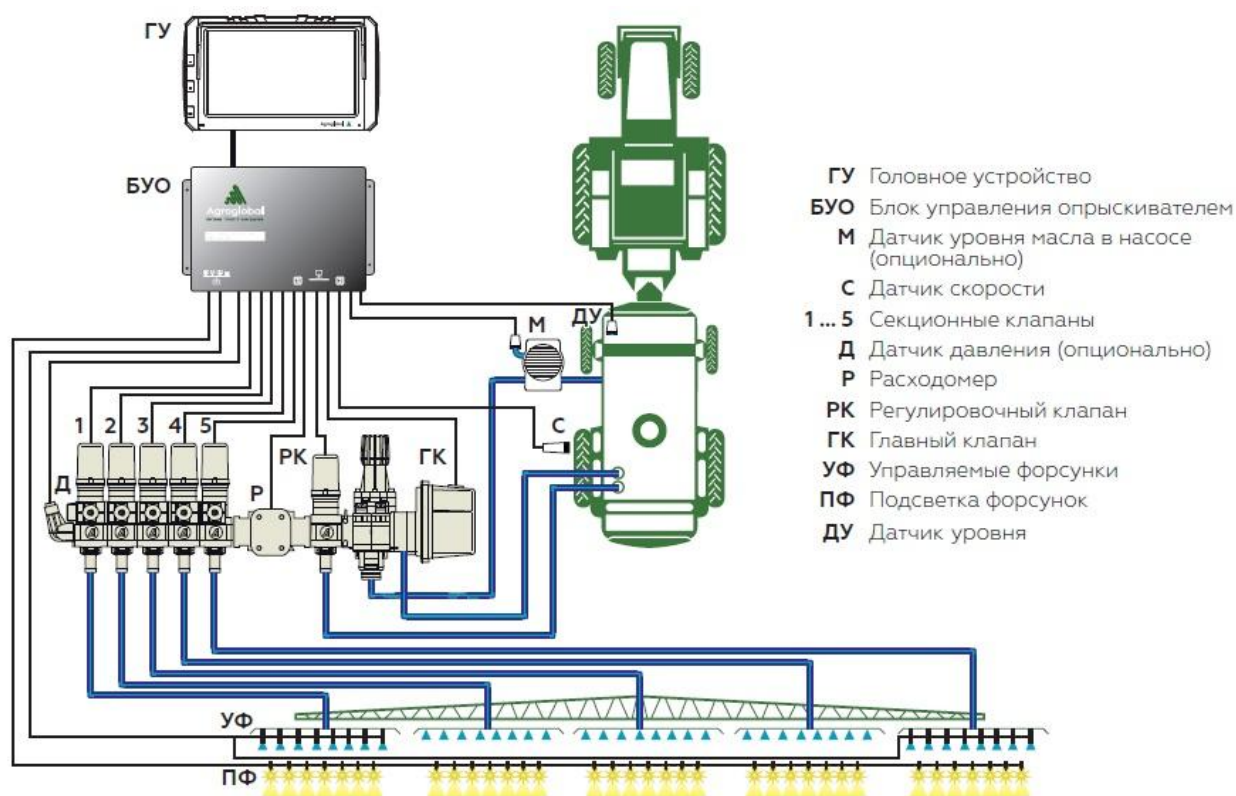


Внешний вид БУО

БУО представляет собой металлический прямоугольный бокс с отверстиями (4xØ5мм) для крепления. На блоке расположены три разъема подключения (основной, дополнительный и связи с головным устройством) и тумблер переключения между штатным и аварийным режимом работы.

Описание системы управления опрыскивателем

Функциональное назначение БУО наглядно иллюстрирует схема, изображенная ниже.



Система управления опрыскивателем

БУО служит интерфейсным блоком между головным устройством (ГУ) и исполнительными механизмами (клапанами) и различными датчиками системы. В качестве ГУ применяется курсоуказатель Agroglobal AGN AT5, в котором предусмотрены необходимые интерфейсы для подключения БУО, а также специальное программное обеспечение, обеспечивающее обработку данных, получаемых от БУО, и управление им.

БУО позволяет управлять главным клапаном (открывать/закрывать), пропорциональным клапаном (изменять его положение, тем самым регулируя поток жидкости к форсункам) и секционными клапанами (открывать/закрывать до 9 клапанов). Также БУО имеет возможность работать с управляемыми форсунками (УФ), что позволяет максимально эффективно использовать химию путем минимизации перекрытий/огрехов. БУО

БУО может работать со светодиодной системой подсветки форсунок опрыскивателя. Для этого в блоке предусмотрены 2 выхода нагрузкой до 8 А

каждый. Система подсветки форсунок позволяет визуально контролировать факел распыления в темное время суток, что дает возможность механизатору вовремя увидеть засорившуюся или неработающую форсунку и почистить/заменить ее.

Для поддержания заданной нормы внесения прибор регулирует поток жидкости с помощью пропорционального клапана и путем измерения потока жидкости с помощью расходомера. Опционально система может быть оснащена также датчиком давления, благодаря чему на экране курсоуказателя AT5 будет выводиться величина давления, а также будет осуществляться двойной контроль давление/расход в системе.

По умолчанию для вычисления нормы внесения используется GPS-скорость курсоуказателя. БУО имеет возможность подключения индукционного датчика скорости, устанавливаемого на колесо. Это дает возможность контролировать норму внесения в случае отсутствия GPS-сигнала, например, при повреждении GNSS-антенны или антенного кабеля.

Опционально возможно подключение к БУО датчиков уровня масла в насосе и уровня жидкости в баке.

Установка устройства

БУО сконструирован для внешней установки (вне кабины), например, на раме опрыскивателя. В корпусе БУО предусмотрены четыре отверстия для крепления с помощью болтов или саморезов.

БУО следует устанавливать таким образом, чтобы электрические разъемы были направлены вниз, во избежание попадания влаги внутрь устройства.

Для установки БУО следует выбирать такое место на опрыскивателе, в котором попадание жидкости при опрыскивании будет исключено или будет минимальным. Не рекомендуется устанавливать БУО под элементами водяной части опрыскивателя, во избежание попадания жидкости с химическими веществами на корпус прибора.

Для установки БУО следует выбирать такое место на опрыскивателе, в котором не потребуется его демонтаж при выполнении каких-либо сервисных или ремонтных работ на опрыскивателе. Также в место установки БУО должно быть выбрано так, чтобы была исключена или минимизирована возможность наступить на устройство или разъемы подходящих к нему кабелей во избежание повреждения оборудования.

Не рекомендуется извлекать защитные колпачки с электрических разъемов до завершения установки БУО и готовности подключить кабели к разъемам. В противном случае возможно попадание загрязнений и/или влаги в разъемы и/или повреждение контактов разъемов в ходе проведения работ по установке БУО.

Подключение устройства

Все необходимые для подключения кабели входят в комплект поставки устройства. Все кабели выполнены с длиной, необходимой для подключения ко всем узлам системы. Конструкция разъемов исключают возможность неправильного подключения. Ниже приведена схема, наглядно иллюстрирующая электрическое подключение БУО ко всем узлам системы.

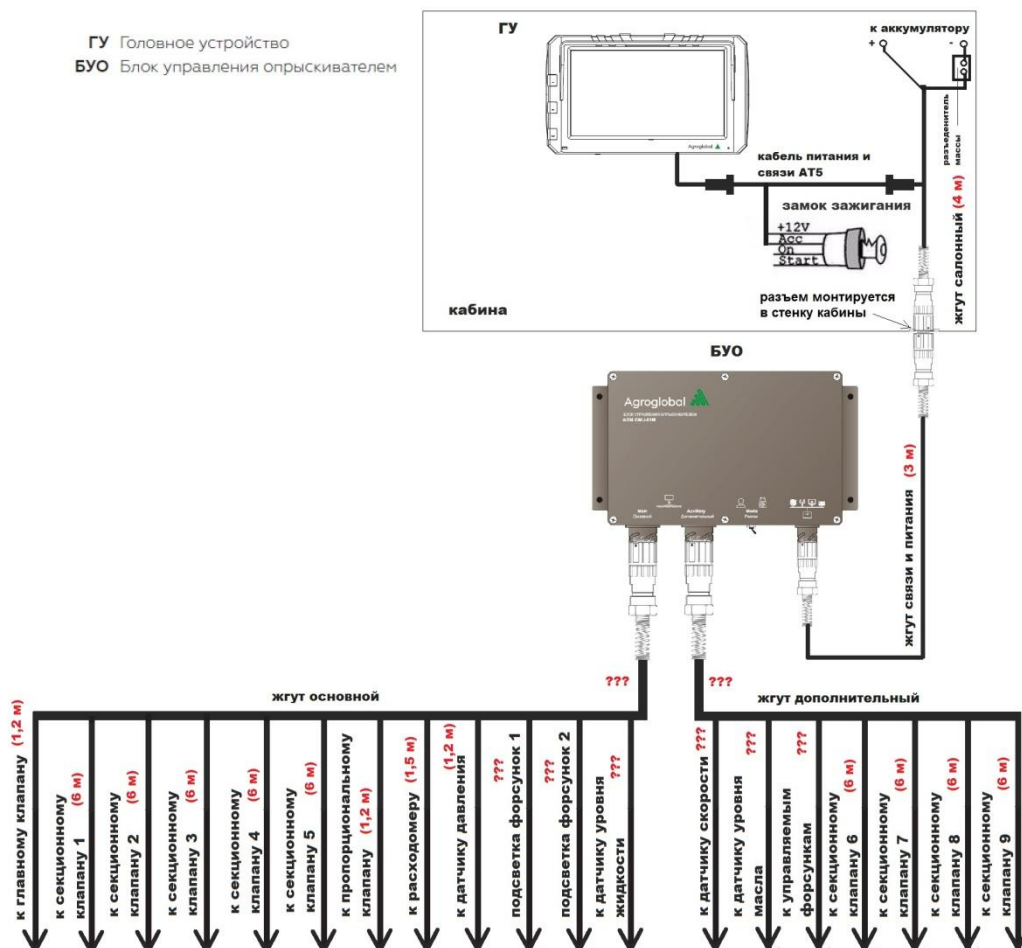


Схема электрического подключения блока управления

Соединение внутреннего кабеля с внешним кабелем осуществляется путем установки разъема внутреннего кабеля в существующее или вновь изготовленное технологическое отверстие в стенке кабины транспортного средства.

Таким образом, питание на БУО подается сразу же после включения массы (с помощью разъединителя массы), а питание головного устройства AT5 подается после включения зажигания.

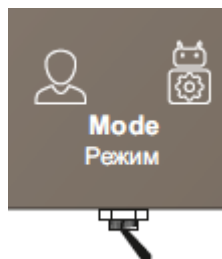
Начало работы

Перед включением устройства необходимо убедиться, что все разъемные электрические соединения надежно зафиксированы, кабель аккуратно уложен и закреплен, крышка блока управления закрыта, имеется запас кабеля в местах подвижных соединений рамы, особенно между трактором и прицепным агрегатом.

Сам по себе БУО не имеет органов управления и индикации, за исключением переключателя режима работы (см. раздел «Переключатель режима работы» настоящего руководства). Дальнейшее управление и мониторинг за процессом опрыскивания осуществляется посредством головного устройства (см. соответствующие разделы «Руководства пользователя на систему агронавигации AGN AT5»).

Переключатель режима работы

На корпусе БУО предусмотрен переключатель режима работы.



Переключатель режима работы

При нормальной работе системы переключатель должен находиться в положении



. При этом положение клапанов (главного, пропорционального, секционных) зависит от скорости движения. По умолчанию скорость движения определяется по сигналу GPS. Если сигнал GPS пропадает (повреждение антенного кабеля, утеря или повреждение антенны), то система определяет транспортное средство как неподвижное, и клапаны закрываются.

Чтобы в такой ситуации продолжить работу по опрыскиванию/внесению



удобрений, необходимо перевести переключатель режима в положение . При этом независимо от скорости движения клапаны будут находиться в открытом положении. Держать заданную норму внесения в этом случае придется, ориентируясь на показания бортового спидометра трактора.

Данный режим также необходимо использовать в случае, если головное устройство отсутствует вообще или повреждено/неисправно.

Примечание: в случае отсутствия GPS-сигнала (при исправном головном устройстве) и наличия в системе датчика скорости можно продолжать работу в штатном режиме. При этом система будет поддерживать заданную норму внесения, ориентируясь на показания датчика скорости. Курс при этом придется держать по визуальным ориентирам.

Паспорт изделия

1. Общие сведения

Блок управления опрыскивателем AGN CMU-01 предназначен для автоматического управления секциями штанги опрыскивателя и поддержанием заданной нормы внесения при работе в составе системы управления опрыскивателем.

2. Основные технические характеристики

2.1 Напряжение питания – 12 В пост.

2.2 Класс защиты корпуса – IP66

2.3 Материал корпуса – алюминий

2.4 Количество каналов управления секциями – до 9

2.5 Рабочий диапазон температуры окружающей среды - -20...+70 °С

2.6 Габаритные размеры - 250x150x57 мм

2.7 Вес – 1050 г

3. Комплект поставки

Блок управления опрыскивателем AGN CMU-01 – 1 шт.

Кабель связи и питания AT5 – 1 шт.

Жгут связи и питания – 1 шт.

Жгут салонный – 1 шт.

Жгут основной – 1 шт.

Жгут дополнительный (опционально) – 1 шт.

Руководство пользователя – 1 шт.

4. Свидетельство о приемке

Блок управления опрыскивателем AGN CMU-01 зав. № _____ соответствует требованиям технических условий ТУ 28.30.93-002-92187868-2019 и признан годным к эксплуатации.

Дата отгрузки « ____ » _____ 2019 года.

М.П.

Представитель ОТК _____

5. Гарантийные обязательства

5.1 Предприятие-изготовитель гарантирует соответствие изделия требованиям технических условий при соблюдении потребителем условий транспортирования, монтажа и эксплуатации.

5.2 Гарантийный срок эксплуатации – 12 месяцев с момента отгрузки со склада производителя.